

COMITÉ NACIONAL DE JUECES

CIRCULAR N.º: 084/2019

- A las Federaciones Autonómicas
- A los Comités de Jueces
- A los Organizadores

ACUERDOS GENERALES DE UNIFICACIÓN DE CRITERIOS CNJ 2018-2019

ACTUACIÓN DEL JURADO DE APELACIÓN EN LA COMPETICIÓN

- El Secretario del jurado de Apelación recibirá las posibles apelaciones a las decisiones del Juez Árbitro. Contactará con el reclamante para aclarar cualquier cuestión al respecto y poder recabar de este aquellas pruebas de que disponga para tomar una decisión. Incluso podrá visionarlas conjuntamente con el reclamante previamente a trasladarlas al resto de miembros del Jurado de Apelación.
- Los componentes del Jurado de Apelación actuarán en las zonas que determine su Presidente, preferentemente desde fuera de la zona de competición. Deberán estar fácilmente localizables para aquellos casos en que sea precisa su intervención.
- En las competiciones de Liga de Clubs, el Jurado / Juez único de Apelación no debe permanecer en cámara de llamadas, sino que supervisará la competición desde la grada donde estará disponible para posibles apelaciones.

PRUEBAS NO PROGRAMADAS Y REPETICIÓN DE CARRERAS PARA MEJORAR LA MARCA

El Juez Árbitro no autorizará las peticiones que reciba para la celebración de pruebas no programadas o de repeticiones de carreras para mejorar marca. En el caso de que exista Delegado Técnico designado para esa competición, será este quien decida al respecto de este asunto.

AMONESTACIONES Y DESCALIFICACIONES POR ACTITUD INCORRECTA.

Cuando haya una descalificación por actitud incorrecta deberemos asegurarnos que figura en los resultados tal extremo haciendo referencia al Artículo 125.5 tanto como si es por tarjeta amarilla o roja.

El sistema para sacar las tarjetas amarillas y rojas será:

- a) En la primera advertencia, se mostrará una tarjeta amarilla.
- b) Si existe una segunda advertencia, se mostrará la segunda tarjeta amarilla y seguidamente la tarjeta roja.
- c) En casos graves, se mostrará directamente la tarjeta roja

Las advertencias y descalificaciones deben ser comunicadas al resto de los Jueces Árbítrros, por el método que se acuerde previamente.

Socio Patrocinador RFEA:

Joma

Patrocinador Principal RFEA:

IBERDROLA

Patrocinadores Oficiales RFEA:

GO fit

LOTERÍAS

REPORT

VIAGROS

MONDO

Proveedores Oficiales RFEA:

DJO

KYOCERA

Instituciones RFEA:

ADO

ADO

RFEA

PROCEDIMIENTO A SEGUIR CUANDO SE USE EDM

- Asegurar su funcionamiento lo más cerca posible del tiempo de inicio de la prueba.
- Si se produce un fallo puntual, se vuelve a calibrar y, si funciona, se sigue adelante con la prueba.
- Ser precavidos en cambiar el método de medición en el transcurso de una prueba. Solamente se ha de cambiar si no se puede recuperar el sistema en un tiempo prudencial y en coherencia con el tipo y desarrollo de la Competición, no retrasando la misma.
- El juez de EDM, siempre que sea posible bajo la supervisión del Juez Arbitro, deberá rellenar el impreso oficial que puede descargarse de la página de la RFEA, en el que se harán comprobaciones antes de la prueba, al finalizar cada roda de intentos y al finalizar la competición.
- Ante una incidencia se debe parar el concurso el menor tiempo posible.
- En caso de fallo del equipo y con la finalidad de que se anulen el menor número de registros, sería conveniente disponer de un punto fijo de calibración (situado, por ejemplo, en la línea del sector o en el borde del foso).
- En caso de Récord sólo se debe asegurar que el Sistema sigue midiendo bien, comprobando uno de los puntos de control. Nunca usar cinta métrica de acero para refrendar el Récord en cuestión.

¿CUÁNDO SE CONSIDERA QUE UN ATLETA ESTÁ YA A LAS ÓRDENES DE LOS JUECES?

- Se considera desde el momento que entran en la Cámara de Llamadas.
- En aquellas competiciones en las que no exista Cámara de Llamadas, desde el momento que se anuncie su participación por megafonía, o cuando el Juez de la prueba pasa lista.
- Igualmente se entiende que el atleta está "en competición" desde el momento que el juez de Cámara de llamadas lo pone a disposición del juez de salidas o del jurado de concursos

USO DE MALLAS EN MARCHA

No se pueden utilizar mallas que cubran las rodillas, ni ninguna otra prenda que pueda dificultar la labor de juzgamiento de los Jueces de Marcha.

SITUACIÓN DE LOS PUESTOS DE AVITUALLAMIENTOS, AGUA Y ESPONJAS EN PRUEBAS EN PISTA

Si los Organizadores deciden la utilización de puestos, tal como establece el Artículo 163.15 del RIA, se colocará un solo puesto, siempre que sea posible en el centro de la recta opuesta a la de meta, y el atleta podrá recoger las bebidas y esponjas del mismo en cada vuelta, o podrán ser suministrados por el Comité Organizador.

Los puestos de avituallamiento en pista estarán lo más cerca posible de la calle 1.

PARTICIPACIÓN DE UN ATLETA "BAJO PROTESTA" EN CONCURSOS

- En el caso de que un atleta participe "bajo protesta" en la mejora de un concurso por haber solicitado la medición de un salto o lanzamiento juzgado como nulo, el atleta participará en la mejora, si el intento supone la entrada en la misma, en el orden establecido por las marcas y sin quitar puesto de acceso reglamentario tras los tres primeros intentos al resto de atletas.
- La marca que le acredite el paso a la mejora deberá ser comunicada al resto de atletas.
- Si el Juez Arbitro o el Jurado de Apelación reconocen la marca que permitió actuar "bajo protesta", les serán oficializados todos los registros a todos los participantes.
- En el caso de que no prospere la protesta, sólo se reconocerán al atleta que actúa bajo protesta las

Socio Patrocinador RFEA:



Patrocinador Principal RFEA:



Patrocinadores Oficiales RFEA:











Proveedores Oficiales RFEA:





Instituciones RFEA:





marcas conseguidas en los intentos previos a la mejora.

- Los Jueces Árbitros, deberán ser muy restrictivos en la concesión de actuaciones de atletas "bajo protesta".

PARTICIPACIÓN DE UN ATLETA "BAJO PROTESTA" EN CARRERAS

- Se recomienda que la aplicación del Artículo 146.4 (a) 1er. párrafo- sobre la potestad del Juez Árbitro de Carreras de permitir, a su discreción, que un atleta compita "bajo protesta", se haga efectiva solamente en situaciones excepcionales y cuando exista alguna evidencia que justifique esta decisión.
- Para facilitar la toma de decisiones será obligatoria la presencia de un Juez Árbitro en las salidas de velocidad.

ATLETAS FUERA DE CONCURSO O EN COMPETICIONES CON VARIAS CATEGORIAS

Alcance de la expresión "primer puesto" para realizar un desempate en saltos verticales

- a) Un atleta fuera de concurso no debe en ningún caso afectar a la clasificación de cualquier competición, por lo cual, en este caso concreto, se debe efectuar desempate entre los dos primeros de cada categoría del concurso, excluyendo a los atletas que compiten "fuera de concurso". Sería conveniente que esta circunstancia aparezca en el Reglamento de la Competición y sea conocida por el atleta fuera de concurso en el momento en que se acepta su inscripción. En el caso de que un atleta "fuera de concurso" tuviese la oportunidad de seguir saltando, el desempate para el primer puesto debe realizarse antes de que el atleta "fuera de concurso" prosiga compitiendo.
- b) Si concurren varias categorías, se efectuarán clasificaciones diferentes, con independencia de las premiaciones previstas
- c) Si concurren atletas masculinos y femeninos se confeccionarán hojas de resultados distintas y se considerarán competiciones distintas.

PROCEDIMIENTO PARA LAS SALIDAS

Como complemento a la normativa IAAF existe el "Manual básico para jueces de salidas" y las "Normas IAAF para las salidas" publicados en la web del CNJ.

http://www.rfea.es/jueces/publicaciones/manual_basico_salidas2019.pdf

http://www.rfea.es/jueces/publicaciones/Manual_SalidasIAAF2018.pdf

FORMA DE REALIZAR LA SALIDA PARA ATLETAS MASTER

En cualquier competición oficial, que no sea específica de atletas Masters, estos tendrán que salir de tacos en todas las pruebas que reglamentariamente deban usarse.

En aquellas competiciones específicas de Masters, las voces de salidas para las pruebas hasta 400 metros (inclusive) serán "A sus puestos" y "Listos" (con independencia de que los atletas usen tacos de salida o no).

OFICIALIDAD CUANDO HAY MÁS DE UNA CÁMARA DE FOTO-FINISH

Para competiciones no internacionales del Calendario Nacional, donde hay más de una cámara de foto-finish, una deberá designarse como oficial por el Juez Jefe de Foto-Finish designado de entre los miembros del panel RFEA de JJFF.

Socio Patrocinador RFEA:



Patrocinador Principal RFEA:



Patrocinadores Oficiales RFEA:











Proveedores Oficiales RFEA:





Instituciones RFEA:



El Juez Jefe de Foto Finish perteneciente al panel RFEA de JJFF tendrá las mismas atribuciones para pruebas del Calendario Nacional que las que tiene el Juez Internacional de Foto Finish en pruebas Internacionales.

Si no existiera un Juez Jefe de Foto-Finish perteneciente al panel RFEA actuando, la persona que deberá designar que cámara de cronometraje es la oficial será el Juez Árbitro.

ELIMINACIÓN DE LA PREZONA PARA EL RELEVO CORTO (Reglamento IAAF 2018/2019)

Con la eliminación de la prezona en las carreras de relevos (4x100 / 4x80 / 4x60 / 4x50), la zona de transferencia para aquellas pruebas que disponían de prezona pasa a ser de 30 metros. La marca que nos indicará en la pista cuál es punto del inicio de la zona de transferencia del relevo será la marca de la prezona indicada en cada calle para la prueba de relevos que corresponda.

Las pistas de nueva construcción se adecuarán a este cambio de normativa, pero durante un tiempo coexistirán con pistas con marcajes antiguos. Los jueces de zona estarán especialmente vigilantes en este sentido para indicar a los atletas cuales son las marcas que les corresponden.

ABANDONOS EN CARRERAS DESPUÉS DE COMETER UNA INFRACCIÓN

- En aquellos supuestos en los que un atleta (equipo) no termina la carrera después de haber cometido una infracción, en la hoja de resultados debe registrarse un abandono (DNF).
- Independientemente de lo anterior, los Auxiliares del Juez Árbitro informarán de la infracción al Juez Árbitro (con el procedimiento establecido en el Reglamento), por si la infracción tuviese efectos sobre otros atletas (por ejemplo, el paso a sucesivas rondas de atletas perjudicados por la infracción).

TIEMPO ENTRE INTENTOS CONSECUTIVOS DE UN ATLETA

Cuando en un concurso, un atleta es el último en realizar su intento a una altura o ronda determinada, y a continuación, es el primero en la siguiente altura o ronda determinada, el tiempo que dispondrá el atleta entre ambos intentos será el establecido en el Reglamento IAAF para dos intentos consecutivos

Ejemplo. En salto de altura un atleta realiza un salto válido en su tercer intento en la altura de 1,80 (siendo el último atleta que efectúa un salto a esa altura). A continuación, a ese mismo atleta le corresponde saltar el primero en la siguiente altura de 1,83. Por tanto, según el Reglamento IAAF en su artículo 180.17, el atleta dispondría de 2 minutos para efectuar el intento a la altura de 1,83.

COLOCACIÓN DE LOS SEÑALIZADORES CÚBICOS O PIRAMIDALES EN LOS SALTOS HORIZONTALES

Estos indicadores deberán colocarse a ambos lados de la prolongación de la tabla de batida, cubriendo los 20 cm. de la tabla de batida y estarán a unos 20 cm. de esta tabla.

NULOS EN SALTOS HORIZONTALES

- El criterio al respecto es que, si no hay huella visible sobre la plastilina, no deberemos dar nulo.
- Por tanto, resulta de suma importancia la preparación correcta de la tabla de plastilina.
- Se recomienda que existan varias tablas de plastilina y que las mismas sean preparadas utilizando una espátula.
- No hacer nunca correcciones sobre la tabla de plastilina con los dedos; las correcciones se han de hacer una vez que la tabla se quite, teniendo en cuenta que no se deben modificar la citada tabla de plastilina hasta estar seguros que no se presenta ninguna reclamación.

Socio Patrocinador RFEA:



Patrocinador Principal RFEA:



Patrocinadores Oficiales RFEA:



Proveedores Oficiales RFEA:



Instituciones RFEA:



- Para ayuda en el cumplimiento estricto de la preparación meticulosa de la tabla de plastilina se acompaña la siguiente imagen:



BORRADO DE LA HUELLA EN LA CAÍDA DE LOS SALTOS HORIZONTALES Y LANZAMIENTOS.

En los saltos horizontales y lanzamientos NO se deberá borrar la marca realizada por el atleta hasta que el Juez Jefe del concurso lo diga. En la medición indirecta se tendrá especial cuidado en no retirar la indicación de la medida hasta que sea ordenado por el personal autorizado.

FALTA DE ARENA EN LOS FOSOS DE SALTOS EN EXTENSIÓN

Si la arena de los fosos no está al nivel del pasillo de toma de impulso, ni su humidificación es la deseable, se hará constar la circunstancia en el correspondiente informe.

Se tratará por todos los medios mejorar el nivel de arena, por ejemplo moviendo arena de la parte de atrás del foso a la zona delantera.

PRUEBA DE TRIPLE SALTO CON MÁS DE UNA TABLA

- Se admite la posibilidad de utilizar hasta dos tablas de batida. Su número y colocación se decide antes del comienzo de la competición. En ningún caso se alterará el orden de competición por esta circunstancia. Si simultáneamente compiten atletas hombres y mujeres se seguirá usando un máximo de dos tablas.
- Se admite que un atleta cambie de tabla de batida en el transcurso de la prueba siempre que lo solicite antes de ser llamado. Los indicadores de tabla se colocarán en la tabla que esté en uso para cada atleta.
- Cuando una de las "tablas" aceptadas no sea estándar, los atletas han de ser advertidos previamente que el juzgamiento se hará de modo visual completamente. No será exigible la marca de la zapatilla sobre la cinta, que sustituye a la tabla. Si la zapatilla traspasa la línea de batida el salto será declarado nulo.

MÁRGENES DE TOLERANCIA EN LOS ARTEFACTOS SOMETIDOS A HOMOLOGACIÓN

- Se debe admitir a competición todo artefacto cuyo peso sea igual o superior al señalado como mínimo para homologar un récord en la prueba correspondiente.
- Si ninguno de los artefactos llega al peso mínimo exigido para homologar un Récord, no se podrá celebrar la competición. Si se celebra, por estar encuadrada en una competición por puntos, se hará únicamente a efectos de establecer una clasificación, sin que las marcas tengan validez, sin figurar ni siquiera en resultados y advirtiendo de esta circunstancia a todos los atletas y delegados. En todo caso, se hará constar la circunstancia en el correspondiente informe y en la hoja de resultados oficiales. En este caso un solo artefacto será utilizado durante toda la competición.
- Si existe algún artefacto que sobrepasa el límite máximo de 25 gramos por encima del mínimo para homologar Récord, establecido como recomendación a los fabricantes, se advertirá de esta circunstancia a

Socio Patrocinador RFEA:

Joma®

Patrocinador Principal RFEA:

IBERDROLA

Patrocinadores Oficiales RFEA:

GO fit

LOTERÍAS

REPORT

VIASAT

MONDO

Proveedores Oficiales RFEA:

DJO

KYOCERA

Instituciones RFEA:

ADO

ADON

los competidores.

- En las homologaciones TODOS los datos, cuando sea el caso, deben registrarse con tres decimales.

HOMOLOGACIÓN Y CONTROL DE ARTEFACTOS

- La homologación de un artefacto debe ser realizada por un miembro del Panel de Dirección Técnica de la RFEA y hecha para la prueba para la que fue presentado. El artefacto será controlado en todo momento por los Jueces.
- Se deberán verificar antes de la competición las balanzas utilizadas para la homologación con un juego de pesas contrastado.
- Los artefactos no válidos serán retenidos en Dirección Técnica hasta que finalice la competición.
- Los artefactos válidos deberán salir y volver de pista por personal de Dirección Técnica, no debiendo recuperar los atletas en el lugar del lanzamiento sus artefactos personales. Los artefactos deberán ser devueltos a los atletas una vez terminada la prueba mediante la presentación del recibo que se les deberá haber entregado cuando se les recogió el artefacto.
- Control de uso de artefactos. Mediante una copia de la Hoja de Campo, bien el Juez Jefe, bien el Secretario, anotarán el número del artefacto que se use en cada ensayo. Por ello, TODOS los artefactos no sólo deben salir de la Dirección Técnica con un OK, sino también con una lista que los identifique mediante un número- tanto en la lista como en el artefacto- y con el reflejo de las especificaciones de cada uno de ellos.

FORMA DE COGER LA JABALINA DURANTE EL LANZAMIENTO

Se considera forma correcta de coger la jabalina durante el lanzamiento, siempre que, al menos, una parte de la mano - incluyendo los dedos- esté sobre la encordadura.

SISTEMA DE CRONOMETRAJE EN PRUEBAS COMBINADAS

- El sistema de **cronometraje** deber ser único (manual o eléctrico) para cada prueba de la competición propiamente dicha.
- En caso de fallo del cronometraje eléctrico, se reservarán los tiempos eléctricos para situaciones de posibles homologaciones de Récords.

FORMA DE REALIZAR DETERMINADAS PRUEBAS EN PISTA CUBIERTA

Se acuerda que las pruebas de Pista Cubierta de 500 m. (SUB14) y de 600 m. (SUB16) se corran de forma similar al 800 m. de categoría absoluta (calle libre).

EN PRUEBAS DE PISTA CUBIERTA -LANZAMIENTO DE PESO- A PESAR DE LAS DELIMITACIONES QUE MARCA EL CORRESPONDIENTE SECTOR, ¿QUÉ SE CONSIDERA ZONA DE CAÍDA?

Se considera zona de caída en el lanzamiento de Peso en Pista Cubierta, únicamente el foso de caída, por tanto, es necesario recabar información sobre el nivel de la competición para montar una zona de caída adecuada.

Socio Patrocinador RFEA:



Patrocinador Principal RFEA:



Patrocinadores Oficiales RFEA:



Proveedores Oficiales RFEA:



Instituciones RFEA:



MARCHA NOMBRAMIENTOS DE LOS JUECES DE MARCHA PROCEDIMIENTOS DE ACTUACIÓN DE LOS JUECES DE MARCHA

- El Comité Nacional de Jueces nombrará al Juez Jefe de Marcha en los Campeonatos de España individuales y pruebas del Calendario Nacional.
- El Juez Jefe de Marcha en los Campeonatos de España individuales en pista, ruta, y en las pruebas del Calendario Nacional, además de actuar como Juez de Marcha, tiene la facultad de descalificar a un atleta y en los últimos 100 metros según el Art. 230.4 (a)
- El Juez Jefe en el Campeonato de España de Marcha en Ruta, y en las competiciones en que se le comunique expresamente el CNJ, actuará como supervisor oficial de la competición y solamente actuará como Juez en la situación especial señalada en el apartado anterior. En el resto de competiciones actuará siempre como Juez de Marcha y Juez Jefe de Marcha.
- En todas las competiciones del Calendario Nacional celebradas total o parcialmente en circuito, se recomienda el nombramiento de un Adjunto del Juez Jefe (preferentemente miembro del Panel de Marcha), con el fin de ayudar al Juez Jefe solamente en la notificación de las descalificaciones. El Adjunto no actuará como Juez de Marcha.
- Cuando el Juez Jefe no es nombrado por el CNJ (como, por ejemplo, en las competiciones de Clubes), pero pertenece al Panel de marcha, tendrá la facultad de descalificar en los últimos 100 metros.
- Es muy importante que el tiempo que transcurra entre la tercera tarjeta roja de descalificación, cuarta en caso de existir pit lane, y su comunicación al atleta correspondiente sea lo más breve posible. Para esto es necesaria la figura del Adjunto al Juez Jefe, así como que las comunicaciones entre los Jueces de Marcha y el Secretario sean lo más rápidas posibles (si no hay medios técnicos, es preferible tener un ciclista o un patinador por Juez que vayan dando vueltas por el circuito).
- Al llegarle al Juez Jefe de Marcha la tercera tarjeta roja de un mismo atleta, cuarta en caso de existir Área de penalización, y una vez comprobada por el Juez Jefe, se hará constar inmediatamente en el tablón de anuncios, aunque aún no se haya tenido ocasión de mostrar al la paleta roja de descalificación.
- Se recomienda que en las pruebas de marcha de la Liga de Clubes los Jueces de Marcha pertenezcan al Panel de marcha de la RFEA, niveles A o B.
- En los Campeonatos de España en pista y en las Ligas de Clubes, los Jueces de marcha designado por el CNJ, se pondrá a disposición del Director de Reunión antes y después de la prueba de marcha al objeto de actuar en los puestos designados por este.
- El número de jueces de marcha para las pruebas en pista será de CINCO más siendo uno de ellos el Juez Jefe salvo en los casos en los que el CNJ comunique expresamente que el JJ mantenga sus facultades solo en los 100 últimos metros en el que el jurado sería CINCO más JJ.

VALIDEZ DE LAS MARCAS EN PRUEBAS DE 60 M. LISOS O CON VALLAS EN PISTA AL AIRE LIBRE.

- No está reglamentado en el RIA el uso de anemómetro para estas pruebas.
- En la Reglamentación de la RFEA está especificado el uso de anemómetro para pruebas de 60 metros y 60 m. vallas.
- Colocación: a 30 m. de la línea de llegada, 1,22 m. de altura y 2 m. de la pista como máximo.
- Tiempo de medición: 5 segundos a partir del disparo.

Socio Patrocinador RFEA:

Joma®

Patrocinador Principal RFEA:

IBERDROLA

Patrocinadores Oficiales RFEA:

GO fit

LOTERÍAS

SPORT

VIASAT

MONDO

Proveedores Oficiales RFEA:

DJO

KYOCERA

Instituciones RFEA:

ADO

ADON

PUBLICIDAD DE LOS RESULTADOS PARA UNA POSIBLE RECLAMACIÓN

- Es requisito indispensable la anotación en la Hoja oficial de resultados de la hora de publicación de los mismos. El Juez Árbitro deberá corroborar este extremo con el Locutor de la Competición, y/o con la secretaria de competición.
- En aquellos resultados donde algún atleta haya competido "bajo protesta" deberá estar convenientemente señalado el hecho con algún símbolo que lo clarifique.

FORMA DE REPARTO DE PUNTOS EN EL CAMPEONATO DE CLUBES

- La Liga de Clubes es una competición por puntos en la que su Reglamentación establece que, en caso de empate, se repartirán los puntos en litigio entre los atletas afectados; así, por ejemplo, si en un concurso aparecen dos terceros clasificados, y a estas posiciones les corresponden 6 y 5 puntos, la suma de puntos de los atletas empatados será dividida por el número de atletas empatados y a cada atleta se le otorgarían $(6 + 5) / 2 = 5,5$ puntos.
- El empate sólo aparece cuando, después de aplicar todos los criterios de desempate que establece el RIA, éste determina que permanezcan las posiciones ex-aequo. Sólo en este caso es de aplicación el sistema de reparto de puntos.

LIGA DE CLUBES: UNIFORMIDAD, LICENCIAS, CAMBIOS DE HORARIO...

- Como norma general, el Delegado Técnico no permitirá salir a la pista a ningún atleta que no se presente con la uniformidad correcta y la identificación correspondiente. También se aplicará lo reglamentado en cuanto a tiempo y forma.
- En cuanto al horario, se respetará el establecido rigurosamente.
- Si no está nombrado el Delegado Federativo o el Delegado Técnico será el Jurado de Apelación quien decida. Si no están nombrados los dos cargos antes señalados, será el Juez Árbitro quien debe decidir.

RÍA DE OBSTÁCULOS

Se recomienda que en la valla del obstáculo haya un seto o adorno similar a fin de aminorar los efectos de espejo del agua en la ría.

REGLAMENTOS PARTICULARES DE COMPETICIÓN

- Los Jueces tenemos la obligación de conocer la existencia o no de este tipo de Reglamentos en las competiciones en las que actuemos y, en caso afirmativo, estudiarlos y aplicarlos complementariamente al Reglamento de la IAAF.
- En caso de que exista conflicto entre el RIA y ese Reglamento particular, de forma que sea imposible cumplir los dos al mismo tiempo, prevalecerá el Reglamento particular, siempre que no otorgue más derechos al atleta que los recogidos en el RIA.
- Recomendar que la Federación correspondiente donde se celebre el evento, revise el Reglamento específico por si se ajusta a las Normas y para posibilitar las rectificaciones oportunas, haciendo dicha revisión con la suficiente antelación.

Socio Patrocinador RFEA:

Joma®

Patrocinador Principal RFEA:

IBERDROLA

Patrocinadores Oficiales RFEA:

GO fit

LOTERÍAS
SEGURIDAD

REPORT
SPORT

VIASAT
Satellite

MONDO

Proveedores Oficiales RFEA:

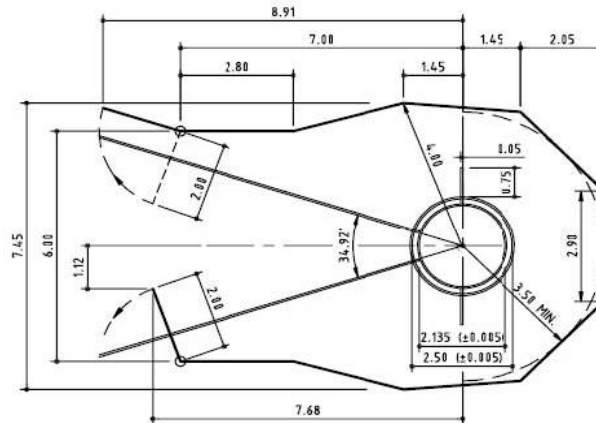
DJO
CORRAL

KYOCERA

Instituciones RFEA:

ADO
ADO

ADON
ADON



El panel izquierdo se usa para los atletas que giran en sentido contrario de las agujas del reloj y el derecho para los atletas que giran en el sentido de las agujas del reloj. Dada la necesidad de cambiar de un panel a otro durante la competición cuando estén presentes lanzadores tanto zurdos como diestros, es esencial que estos cambios requieran poco trabajo y puedan realizarse en un tiempo mínimo.

CAJETINES DE PÉRTIGA (Aristas)

Cuando las aristas extremas de los cajetines de pértiga no estén redondeadas, en orden a preservar la seguridad de los saltadores, la Dirección Técnica del evento pondrá en conocimiento del propietario de la instalación que deben redondearse al objeto de que no puedan producir heridas graves de corte ante una caída.

CARRERAS DE PARTICIPACION MASIVA.

El artículo 100 del RIA da potestad a los Organizadores para regular cierto tipo de normas, sobre todo las relativas a la seguridad de los atletas. Por la tanto los Jueces Árbítrros deberemos informarnos de las normas particulares de cada prueba y su ámbito de aplicación.

Como norma general, será responsabilidad de los atletas el uso de dispositivos mp3 o similares. Los Jueces Árbítrros, ante la imposibilidad de controlar todas estas incidencias, NO descalificarán por este hecho.

ESTRUCTURA DE LOS JURADOS EN PRUEBAS EXTERIORES

- El número de Jueces para las pruebas del Calendario Nacional (Ruta, Campo a Través, Pista al Aire Libre, Pista Cubierta) será consensuado entre el Organizador y el Comité de Jueces correspondiente. En caso de desacuerdo, prevalecerá el criterio del Comité de Jueces de acuerdo con el Reglamento de Competiciones de la RFEA en vigor.
- El número de Jueces para las pruebas, cuando el dato no esté reglamentado ni recogido en documento oficial, se decidirá de acuerdo con las inscripciones, horario, etc., pero de manera que todas las SITUACIONES CLAVES, según el Comité de Jueces correspondiente, estén controladas
- Si la persona encargada de confeccionar el Jurado, tres o cuatro días antes de la fecha de la competición, observa que no hay un número necesario de Jueces, se propone que el Jurado se complete con jueces de las Comunidades próximas, respetando la cercanía geográfica, informando siempre al CNJ de las circunstancias al objeto de obtener la autorización correspondiente.
- En caso de que un organizador no admita el número de Jueces propuesto, llamar al CNJ.

Socio Patrocinador RFEA:

Joma®

Patrocinador Principal RFEA:

IBERDROLA

Patrocinadores Oficiales RFEA:

GO fit

LOTERÍAS

WALMART SPORT

WALMART

MONDO

Proveedores Oficiales RFEA:

DJO

KYOCERA

Instituciones RFEA:

ADO

ASISTENCIA MÉDICA

En virtud del Artículo E de la Normas Generales de Competición de la RFEA, será obligatoria la presencia de un médico y ambulancia en todas las pruebas incluidas dentro del calendario nacional.

¿QUIÉN DECIDE SI UN PARTICIPANTE REÚNE O NO CONDICIONES PARA PARTICIPAR EN UNA COMPETICIÓN?

- Si un atleta no acredita su identidad en Cámara de Llamadas mediante el sistema de acreditación establecido por la RFEA (Licencia Federativa con foto, DNI, Pasaporte, Permiso de Residencia, Carnet de Conducir modelo nuevo), NO participará.
- También se puede consultar a través de la WEB de la RFEA, mediante Tablet, teléfono móvil. etc. siempre y cuando en esta consulta aparezca la foto del atleta en cuestión. Será el interesado el que tiene que hacer la consulta y presentarla ante el órgano correspondiente.
<http://www.rfea.es/web/estadisticas/atletas.asp>
- El responsable de esta decisión será en primer lugar el/los Delegado/s Técnico/s, el Secretario enviado por la RFEA a la competición o el Delegado Federativo debidamente acreditado los que decidan si participa o no en la competición.
- En el caso de que no haya nombramiento de Delegado Técnico será el Jurado de Apelación quién de forma colegial tome la decisión de NO PARTICIPACIÓN.
- En defecto de lo anterior será el respectivo Juez Árbitro quien decida, teniendo su resolución carácter final.

ATLETAS FUERA DE CONCURSO

Los Jueces Árbitros no permitirán la participación de atletas fuera de concurso sin previa autorización de la RFEA.

POSTURA A ADOPTAR CUANDO SE SOLICITA EL CAMBIO DE UN ATLETA POR OTRO TRANSCURRIDO EL TIEMPO PERMITIDO PARA HACERLO, ADUCIENDO UN PROBLEMA DE ÍNDOLE MÉDICO

No se permitirá, por ningún motivo, sustituciones de atletas una vez transcurrido el plazo para hacerlo.

CONTROL DE PARTICIPANTES EXTRANJEROS EN RUTA

En las pruebas de carácter nacional le corresponde al Delegado Técnico o, en caso de no estar nombrado, al Jurado de Apelación. En los casos en que ninguno de los dos anteriores hayan sido nombrados, el juez Árbitro lo hará constar en su informe.

UNIFORMIDAD DE LOS ATLETAS

- En la Cámara de Llamadas, para poder comprobar la uniformidad de un atleta en la Liga de clubes, deberá haber una fotografía o un juego de prendas del uniforme del Club facilitada por el propio Club; si este requisito no se cumple, los Jueces NO podrán exigir, por desconocimiento, la exigencia de del uniforme del Club.
- En los Campeonatos de España este asunto será competencia del Delegado Técnico o Federativo.
- El Juez Árbitro NO DESCALIFICARÁ a un atleta por cuestiones relacionadas con la publicidad o vestuario a posteriori (tras finalizar la prueba). El Delegado Federativo podrá descalificar a un atleta por cuestiones relacionadas con la publicidad o vestuario

Socio Patrocinador RFEA:



Patrocinador Principal RFEA:



Patrocinadores Oficiales RFEA:











Proveedores Oficiales RFEA:





Instituciones RFEA:



PRUEBAS DE RUTA Y MARCHA

Las pruebas en ruta y marcha están reguladas en la Ley de Tráfico mediante el Real Decreto 1428/2003 de 21 de noviembre, publicado en el B.O.E. nº 306 de fecha 23 de diciembre del 2003. Los Jueces Árbítrros no se harán RESPONSABLES de las pruebas que no cumplan este requisito legal. De acuerdo con los Artículos 230.9 (a) y 240.7 (a) las calzadas utilizadas para la competición estarán cerradas al tráfico motorizado en todos los sentidos.

RESPONSABILIDAD DE LOS JUECES ÁRBÍTRROS CUANDO NO EXISTEN GARANTÍAS DE SEGURIDAD EN LAS INSTALACIONES

Se recomienda que, si el Juez Árbítrro interpreta que en una determinada prueba no existen las garantías mínimas de seguridad para atletas, jueces, espectadores, personal de pista, etc. por acciones derivadas del desarrollo de la competición en la pista, deberá suspender la prueba. Asimismo, el Juez Árbítrro hará constar en el informe el hecho. Se recomienda a la RFEA que la autorización de pruebas en esa instalación quede pendiente hasta la subsanación de esas deficiencias.

DOCUMENTACIÓN PARA LA HOMOLOGACION DE RÉCORDS DE ESPAÑA

La recopilación y preparación de la documentación necesaria para la homologación de los récords conseguidos en una competición, será responsabilidad del Director de Reunión, quién trabajará en cooperación con el organizador y/o Delegado RFEA allí presente para su obtención. Una vez recopilada y cumplimentada, la documentación será entregada al Juez Árbítrro correspondiente para que también proceda a su firma y se haga llegar al Comité Nacional de Jueces de la RFEA.

Madrid, 19 de marzo de 2019

Vº Bº
SECRETARIA GENERAL
Fdo: Carlota Catrejana
(en el original)

PRESIDENTE CNJ
Fdo: Antonio Pérez
(en el original)